

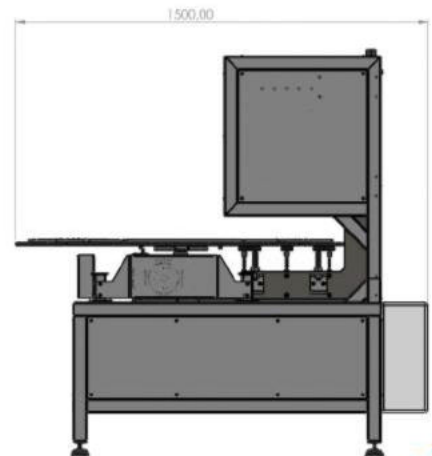
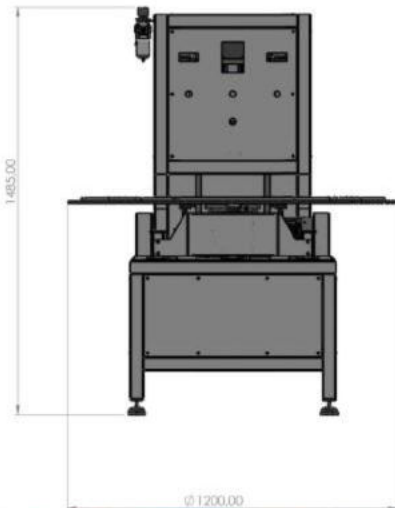
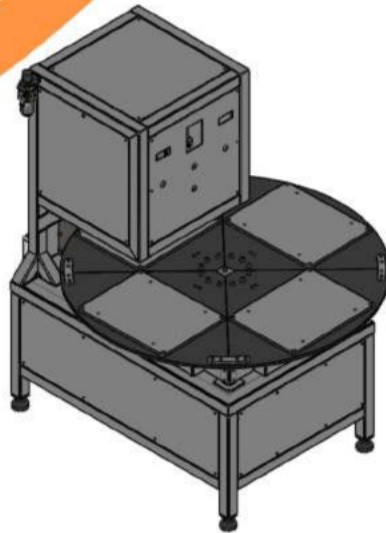
# 4030 Blister Sealing Machine with Rotary Table

## Specifications

- Mold Size : 400mm x 300mm maximum
- Digital temperature setting
- Digital sealing time setting
- Pressing power pneumatic 5000 Newton (500kg)
- Automatic working cycle
- Sliding table with linear guides
- Sealing table with linear bearing
- Air and moisture retaining filter
- Sealing cylinder speed adjustment
- Power 3500-4500 Watts
- Easy mold changing
- Rigid machine body
- Rubber based machine holders



**CHS**  
THERMOFORMING  
INDUSTRIAL MACHINERY



FABRİK BİLGİLERİ (FABRIK BİLGİLERİ)				SERIAL		TÜRKİYE İÇİŞİ BAKANLIĞI İZMİR İLİ İZMİR İLİ	
NO	İSİM	NO	İSİM	NO	İSİM	NO	İSİM
001	...	...	...	...	...	...	...
002	...	...	...	...	...	...	...
003	...	...	...	...	...	...	...
004	...	...	...	...	...	...	...
005	...	...	...	...	...	...	...
006	...	...	...	...	...	...	...
007	...	...	...	...	...	...	...
008	...	...	...	...	...	...	...
009	...	...	...	...	...	...	...
010	...	...	...	...	...	...	...