

# Hidrolik Kesim Presi

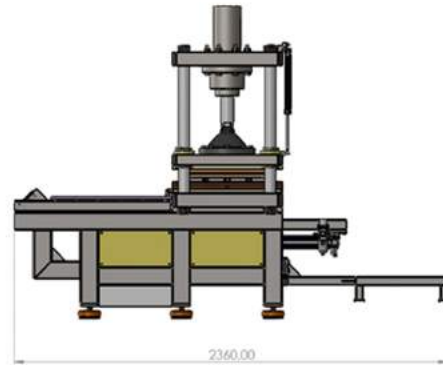
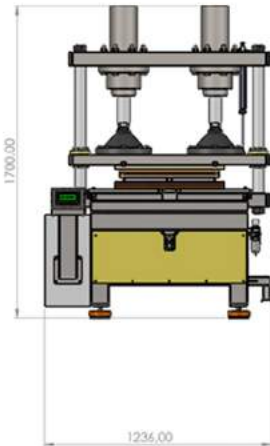
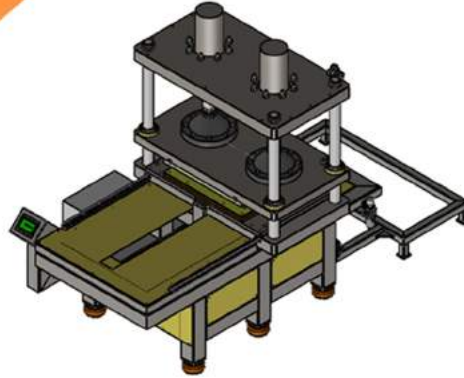
## Hidrolik Kesim Presi

Plastik termoform ürünleri , deri , kağıt vb malzemeler için kesim presi imalatımız mevcuttur.

600mm x 400mm baskı tonajı 40 ton  
800mm x 600mm baskı tonajı 60 ton  
olmak üzere 2 çeşit ölçüde kesim presi üretmekteyiz.



**CHS**  
THERMOFORMING  
INDUSTRIAL MACHINERY



KESİM PRESİ				TEKNOLOJİLER		KURULUM VE		BAKIM	
KESİM PRESİ				KESİM PRESİ		KESİM PRESİ		KESİM PRESİ	
KESİM PRESİ				KESİM PRESİ		KESİM PRESİ		KESİM PRESİ	
NO	İSİM	YERİ	BAŞLAMA	BAŞLAMA	BAŞLAMA	BAŞLAMA	BAŞLAMA	BAŞLAMA	BAŞLAMA
001	002	003	004	005	006	007	008	009	010
011	012	013	014	015	016	017	018	019	020
021	022	023	024	025	026	027	028	029	030
031	032	033	034	035	036	037	038	039	040
041	042	043	044	045	046	047	048	049	050
051	052	053	054	055	056	057	058	059	060
061	062	063	064	065	066	067	068	069	070
071	072	073	074	075	076	077	078	079	080
081	082	083	084	085	086	087	088	089	090
091	092	093	094	095	096	097	098	099	100