

5030 Döner Tabla Robotlu Blister Yapıştırma Makinası

Makina Çeşitlerimiz

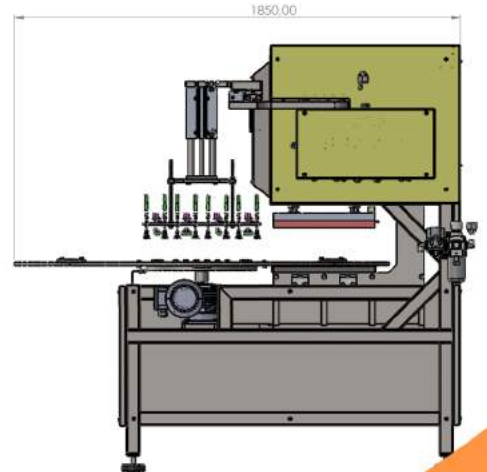
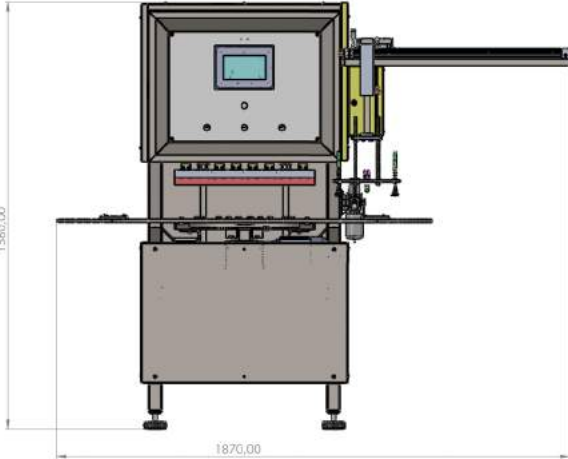
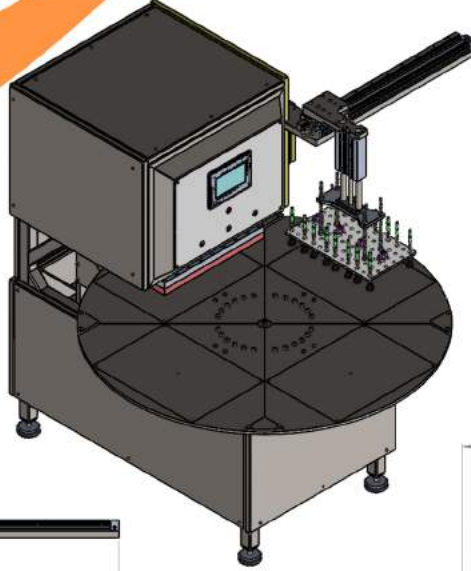
Tek istasyon blister yapıştırma makinası
Sağ ve Sol olmak üzere 2 istasyon blister yapıştırma makinası
Döner tablalı, Rotary blister yapıştırma makinası
olmak üzere 3 çeşittir.

Blister yapıştırma diğer adıyla blister kapama makineleri termolaklı kartonu pet,pvc,pp,ps blister ambalajlara ısı ve pres yöntemi ile yapıştırma prosesinde kullanılır. Birçok çeşit blister vakum ambalajınızı bu şekilde şık bir görüntü elde ederek paketleyebilirsiniz.

Ayrıca farklı kalıp modelleri ile alüminyum folyo, tyvec kağıt matbaada basılmış farklı renkteki termololaklı kartonlar bu gibi ürünleri blister kapatma makinası ile yapıştırıp paketleme yapabilirsiniz.



CHS
THERMOFORMING
INDUSTRIAL MACHINERY



AÇI BEŞİRLİMEÇİLERİ:		BİRİMİ:		FİYAT VEHAZIN:	
NO	AD	BR	ME	YER	YER
001	001				
002	002				
003	003				
004	004				
005	005				
006	006				
007	007				
008	008				
009	009				
010	010				