

4030 Döner Tabla Blister Yapıştırma Makinası

Makina Çeşitlerimiz

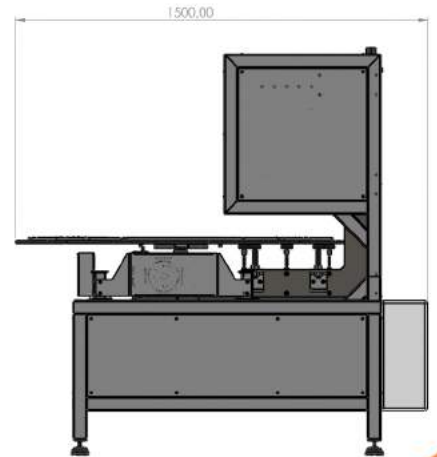
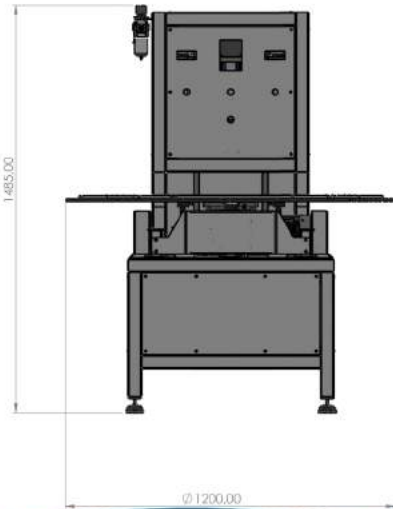
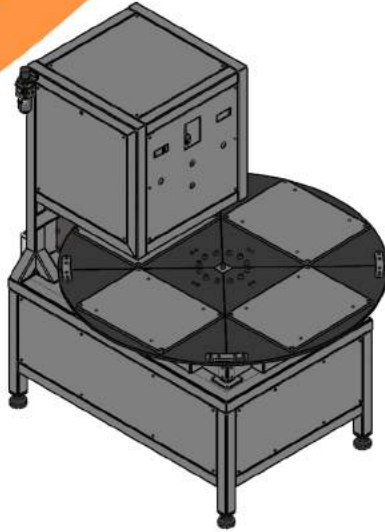
Tek istasyon blister yapıştırma makinası
Sağ ve Sol olmak üzere 2 istasyon blister yapıştırma makinası
Döner tablalı, Rotary blister yapıştırma makinası
olmak üzere 3 çeşittir.

Blister yapıştırma diğer adıyla blister kapama makineleri termolaklı kartonu pet,pvc,pp,ps blister ambalajlara ısı ve pres yöntemi ile yapıştırma prosesinde kullanılır. Birçok çeşit blister vakum ambalajınızı bu şekilde şık bir görüntü elde ederek paketleyebilirsiniz.

Ayrıca farklı kalıp modelleri ile alüminyum folyo, tyvec kağıt matbaada basılmış farklı renkteki termololaklı kartonlar bu gibi ürünleri blister kapatma makinası ile yapıştırıp paketleme yapabilirsiniz.



CHS
THERMOFORMING
INDUSTRIAL MACHINERY



FABRİK BİLGİLERİ (LİSTELİ)		SERIAL:		TÜRKİYE KURUMU VE İHRAÇ	
İÇİŞİ BAKANLIĞI	TEKNOLOJİ VE İNŞAAT BAKANLIĞI	NO	YERİ	İL	İLÇE
CHS	CHS				
CHS	CHS				
CHS	CHS				
CHS	CHS				
CHS	CHS				